

超重型滚轮架电气原理图

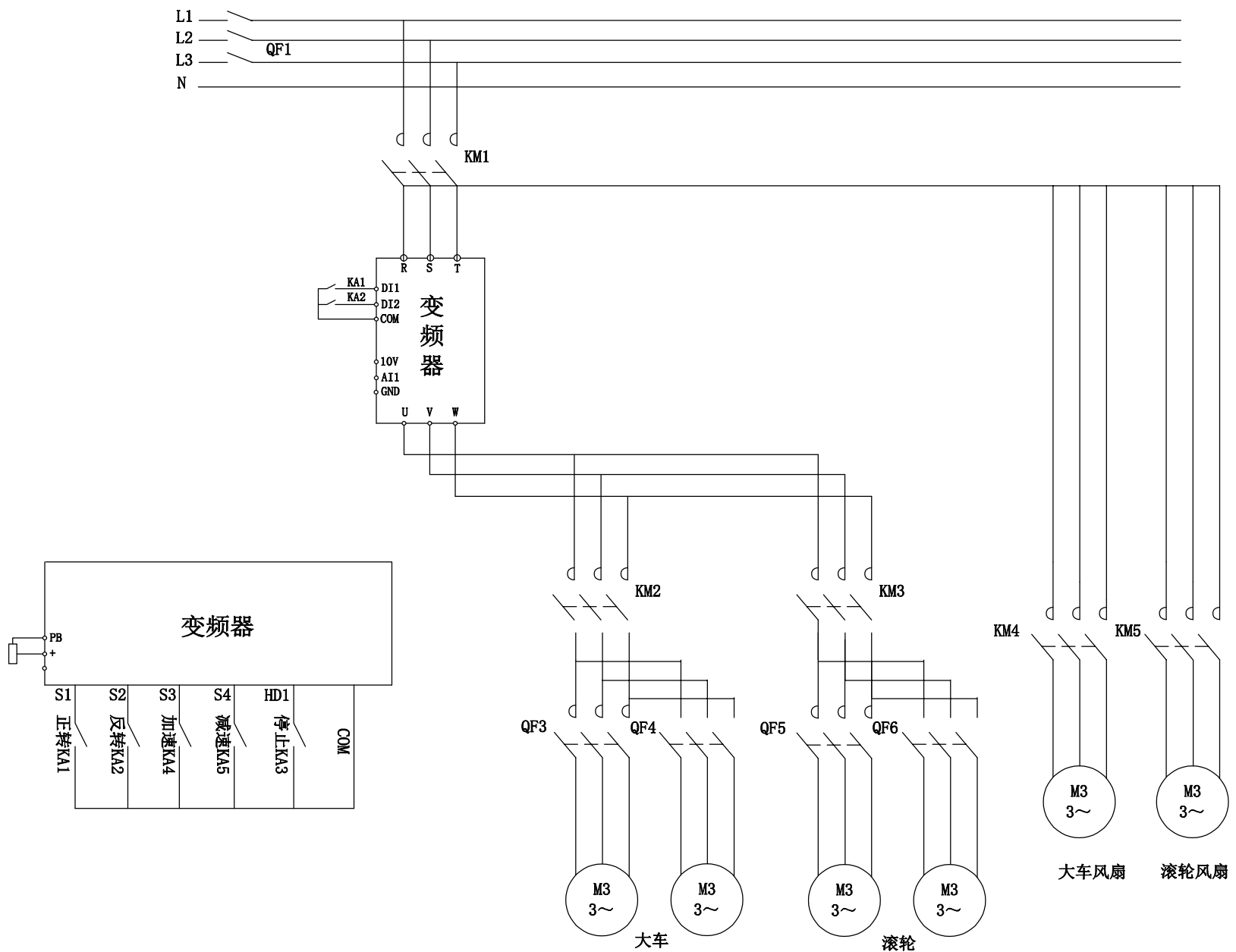
甘肃酒钢集团西部重工股份有限公司

2026年3月10日



甘肃酒钢集团西部重工股份有限公司

图号		图名		图例		图号	图1
工程名称	超重型滚轮架电气原理图	图名		图例		图号	
设计		设计		比例		日期	



甘肃酒钢集团西部重工股份有限公司

图号: 超重型滚轮架电气原理图

审定	项目负责	项目编号	图2
审核	设计	图号	
校核	比例	日期	

配电柜主要电气元件

序号	名称	规格	数量	单位
1	变频器	GD35-022G-4	1	台
2	接触器	100A	1	件
3	接触器	63A	2	件
4	接触器	18A	2	件
5	继电器	JZX-22F(D)2Z	5	件
6	指示灯	红色	1	件
7	按钮	绿色	1	件
8	急停按钮	蘑菇头	1	件
9	断路器	125A	1	件
10	断路器	10A	1	件
11	断路器	63A	4	件
12	航空插座、插头	5线	1	件
13	电阻器	铝壳式1KW	1	件

说明：电气备件采用正泰、德力西品牌，变频器采用英威腾GD35重载型变频器，配电柜外置一个航空插座，佩戴航空插头
 滚轮架控制配电箱\700(长)×550(高)×350(厚)，钢板厚度1.5mm. 户外使用，防水型
 配套F21-E1型工业遥控器一套，接收器安装在配电箱内



甘肃酒钢集团西部重工股份有限公司

建设单位		图	审定		项目编号		图名
工程名称	超重型滚轮架电气原理图	名	审核		设计		图号
			校对		比例		日期