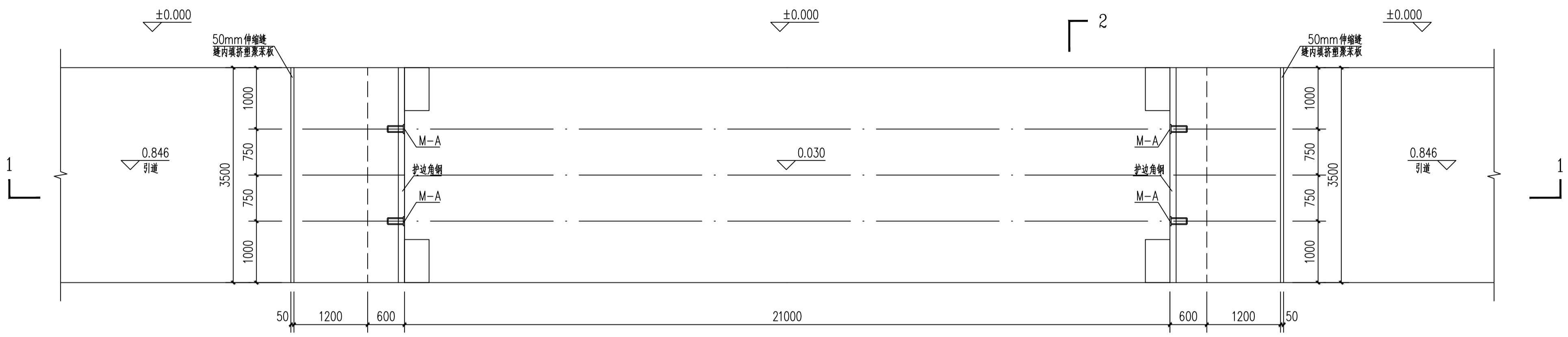
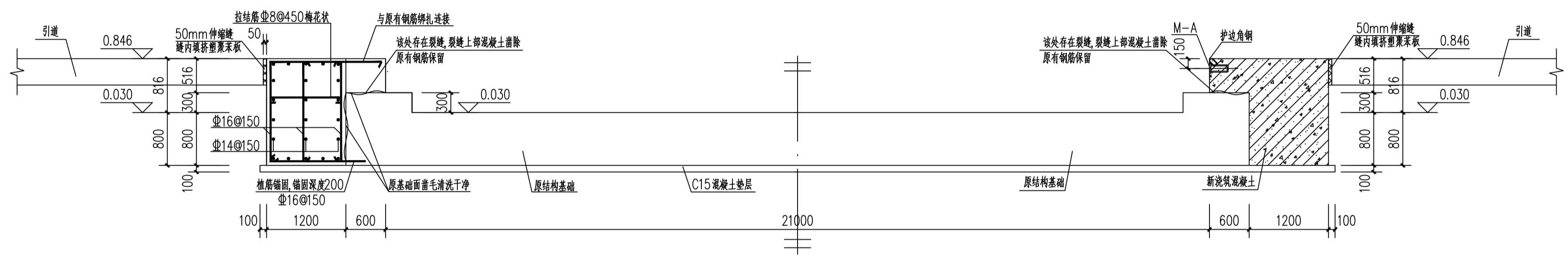


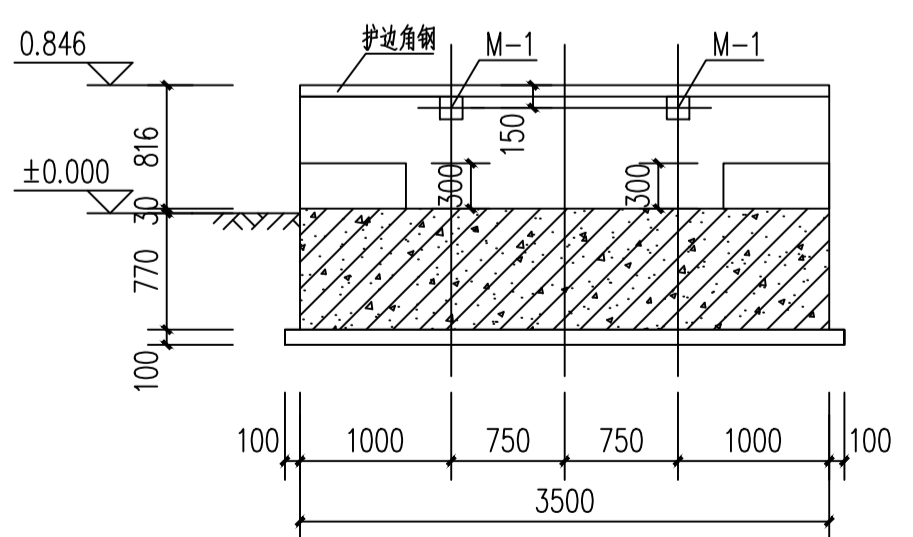
图	气	表	工
总	建	结	水
图	建	结	水
气	表	工	
仪	表	工	
工	艺	工	



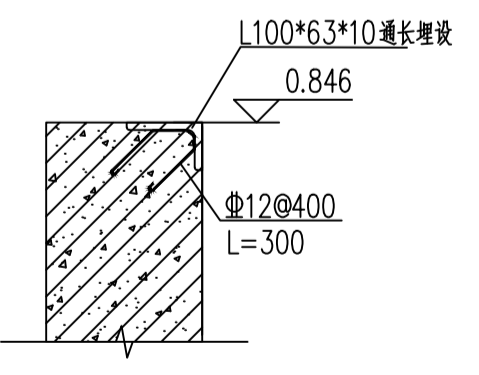
汽车衡基础平面图 1:50



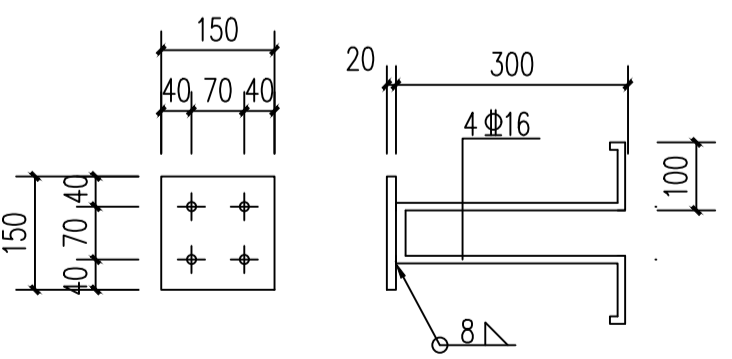
1-1 断面配筋图 1:50



2-2 剖面图 1:50



护边角钢大样 1:20



M-A 1:10

甘肃筑鼎建设有限责任公司 Gansu Zhuding Construction Co., Ltd.	工程名称	中兴铁路策克海关监管汽车衡引道基础加固	专业	土建	
	子项名称	中兴铁路策克海关监管汽车衡引道基础加固	阶段	施工图	
项目负责人	李正海	专业负责	吴传国	图号	J-02
审定	金自玮	校对	胡昌德	工程编号	J22-58
审核	胡昌德	设计	莫重成	日期	2022.09
基础加固施工图				比例	1:100
				TEL:	0937-6719427